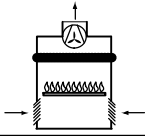
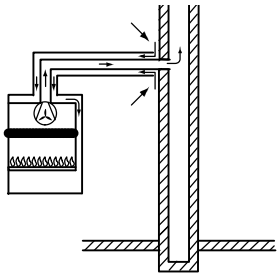
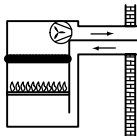
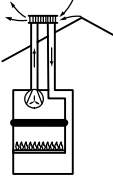
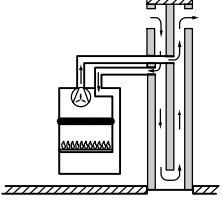
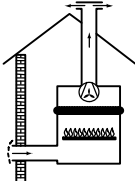
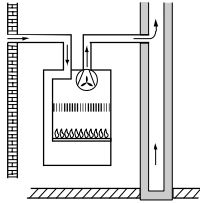


Ghid kit-uri de evacuare

Sisteme și accesorii pentru sistemul de evacuare gaze arse

DIRECTIVA EUROPEANĂ UNI 10642: CLASIFICAREA TIPURILOR DE CENTRALE

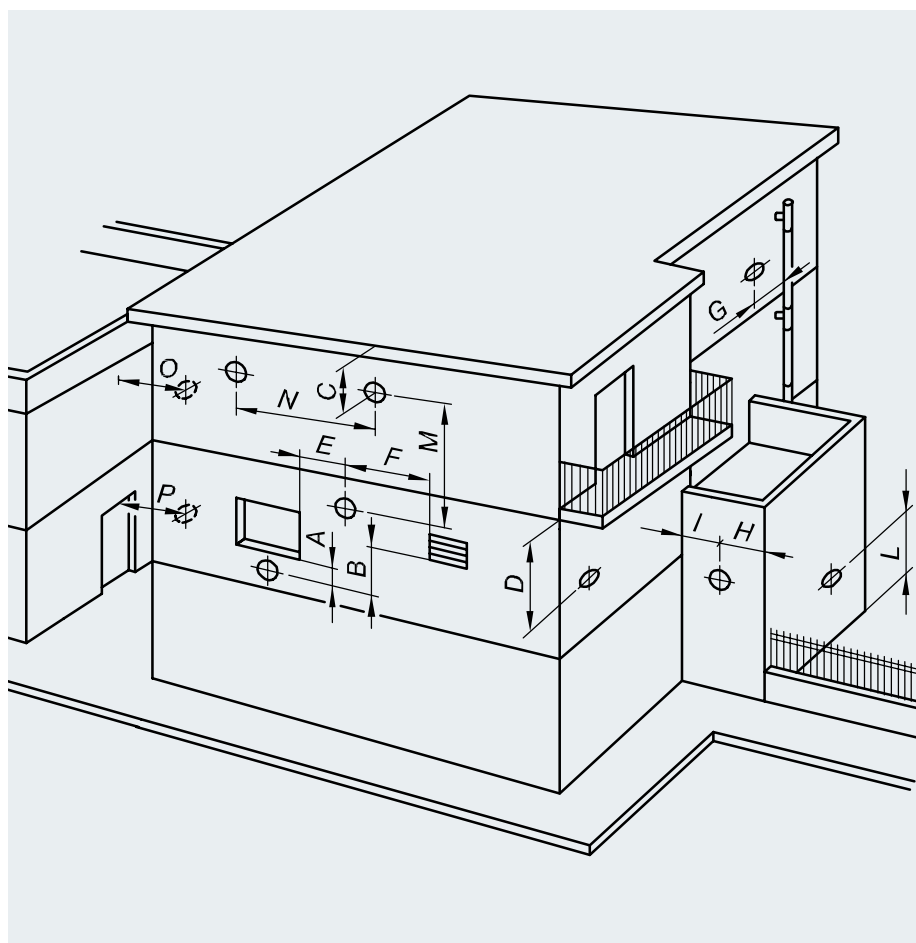
<p>TIP B Aerul de combustie este luat din încăperea unde este instalat aparatul</p>		
B22 B23	Evacuarea gazului ars în exterior Admisie aer din cameră	
B32 B33	Țevi individuale sau comune de evacuare gaze arse înglobate în construcție Admisie aer din încăpere	
<p>TIP C Intrare aer de combustie din exterior</p>		
C12	Conductă de evacuare gaze arse și de admisie aer prin peretele exterior la aceeași presiune	
C32	Conductă de evacuare gaze arse și de admisie aer din exterior în același domeniu de presiune cu terminație, prin acoperiș	
C42	Evacuare gaze arse și admisie aer individual sau comun prin conducte înglobate în construcție	
C52	Conductă de evacuare gaze arse în exterior și de admisie aer prin peretele exterior care nu sunt în același domeniu de presiune	
C62	Aparate pentru conectarea la sistemele de admisie aer/evacuare gaze care au primit aprobare separată	
C82	Evacuare gaze arse prin conducte individuale sau comune încastrate în construcție Admisie aer prin zidul exterior	

Sisteme și accesorii pentru sistemul de evacuare gaze arse

DISPUNEREA TERMINALELOR PENTRU DISPOZITIVELOR DE TIRAJ FORȚAT DE-A LUNGUL PERETELUI ÎN CONFORMITATE CU CAPACITATEA LOR DE ÎNCĂLZIRE

	legenda	distanțe minime		
		centrală de la 4 la 7 k (W1) [mm]	centrală de la 7 la 16 kW [mm]	centrală de la 16 la 35 kW [mm]
Sub fereastră	A	300	500	600
Sub golul de aerisire	B	300	500	600
Sub streșină	C	300	300	300
Sub balcon	D	300	300	300
Pe o fereastră adiacentă	E	400	400	400
Pe un gol de aerisire adiacent	F	600	600	600
Pe tubulatură sau evacuări verticale sau orizontale	G	300	300	300
Pe un colț al construcției	H	300	300	300
Pe un intrând al construcției	I	300	300	300
Pe sol sau la un alt nivel de planșeu	L	400 ^[4]	1500 ^[4]	2500 ^[4]
Între două terminale pe verticală	M	500	1000	1500
Între două terminale pe orizontală	N	500	800	1000
Pe o suprafață frontală protuberantă fără deschideri sau terminale pe o rază de 3 m de la punctul de evacuare	O	1500	1800	2000
Pe o suprafață frontală protuberantă cu deschideri sau terminale pe o rază de 3 m de la punctul de evacuare	P	2500	2800	3000

- 1) Aparatele cu o capacitate termică mai mică de 4 kW nu fac obiectul restricțiilor obligatorii în ceea ce privește poziția terminalelor, singura excepție făcându-se pentru punctele O și P.
- 2) Terminalele montate sub un balcon circulabil trebuie amplasate într-o asemenea poziție încât traseul total al gazelor arse, de la punctul de ieșire din terminal până la cel de evacuare în perimetrul extern al balconului, inclusiv înălțimea eventualelor balustrade de protecție să nu fie mai scurt de 2000 mm.
- 3) Când sunt poziționate terminalele, materialele care sunt sensibile la efectele produselor de combustie (ex. jgheaburi sau burlane din material plastic, consolele din lemn, etc.) trebuie să se afle la o distanță de min. 500 mm, dacă nu au fost luate măsurile adecvate pentru ecranarea și protecția acestor materiale.
- 4) Dacă aceasta este situația, terminalele trebuie să fie proiectate astfel încât produsele de combustie să urce cât mai mult posibil, asigurându-le astfel o protecție corespunzătoare față de efectele temperaturii.



Sisteme și accesorii pentru sistemul de evacuare gaze arse

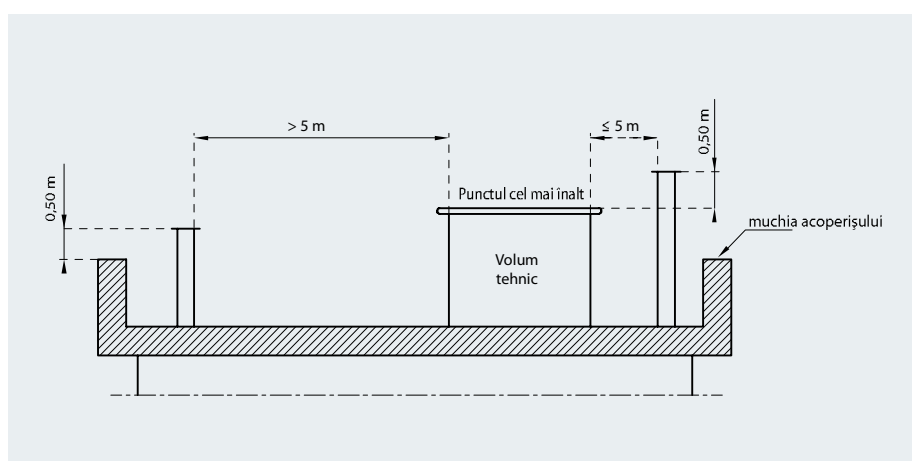
POZIȚIONAREA TERMINALELOR PENTRU CENTRALELE CU TIRAJ FORȚAT PE ACOPERIȘ ÎN CONFORMITATE CU PUTEREA DE ÎNCĂLZIRE

Partea finală a coșului trebuie să îndeplinească următoarele cerințe:

- secțiunea transversală netă a orificiului de evacuare trebuie să fie dublă față de cea a coșului separat sau a sistemului de țevi de fum în care este amplasat;
- forma sa trebuie să împiedice precipitațiile (ploaie/zăpadă) să intre în sistem;
- trebuie construit astfel încât, chiar și în cazul în care vântul bate din direcții diferite și în diverse unghiuri, produsele de combustie să poată fi eliminate în mod corespunzător.

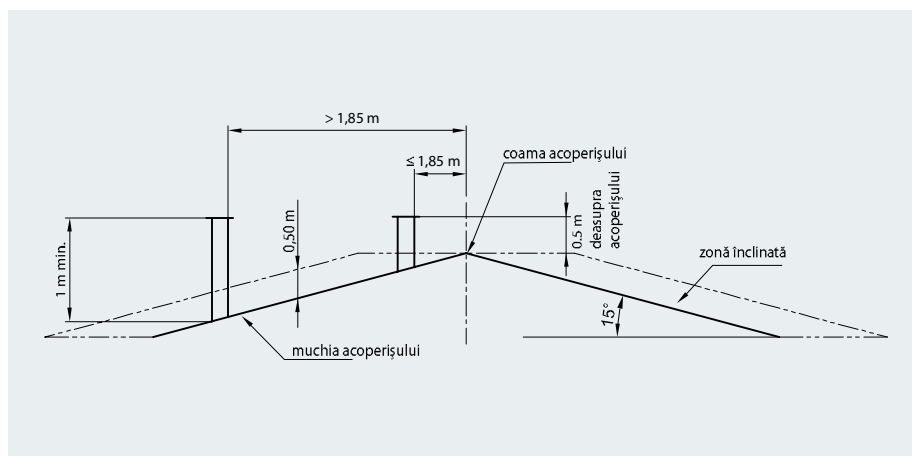
ACOPERIȘ PLAT

În cazul în care partea finală a coșului este situată la peste 5 m față de cel mai înalt punct al acoperișului, aceasta trebuie să fie cu min. 0,5 m mai înalt decât panta acoperișului; dacă nu este cazul, trebuie să depășească acest punct cu min. 0,5 m.



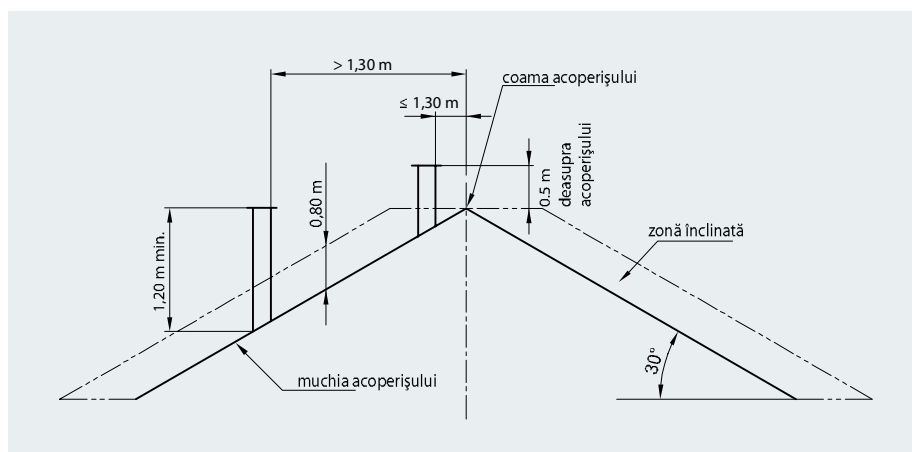
ACOPERIȘ ÎNCLINAT LA UNGHI DE 15°

Dacă panta acoperișului are peste 1,85 m, partea finală a coșului trebuie să depășească înălțimea pantei acoperișului cu min. 1 m și, dacă nu este cazul, ar trebui să fie cu min. 0,5 m mai înaltă decât coama acoperișului.



ACOPERIȘ ÎNCLINAT LA UNGHI DE 30°

În cazul în care coama acoperișului are peste 1,30 m, partea finală a coșului trebuie să depășească înălțimea pantei acoperișului cu min. 1,2 m și, dacă nu este cazul, ar trebui să fie cu min. 0,5 m mai înaltă decât coama acoperișului.

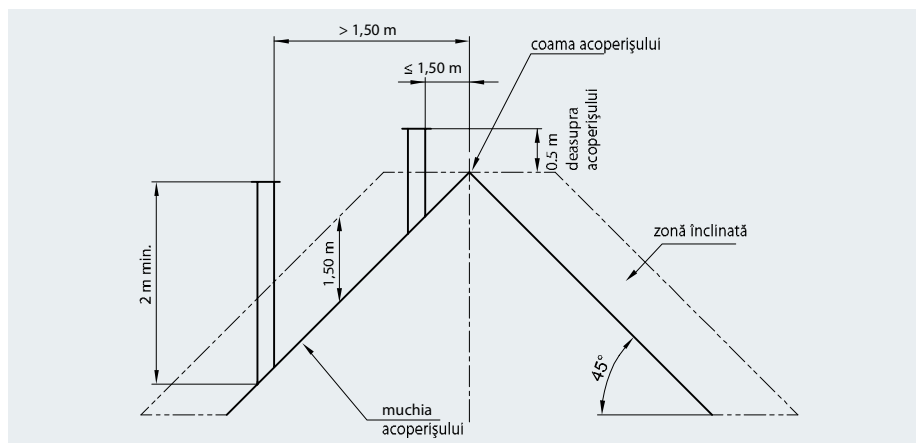


Sisteme și accesorii pentru sistemul de evacuare gaze arse

POZIȚIONAREA TERMINALELOR PENTRU CENTRALELE CU TIRAJ FORȚAT PE ACOPERIȘ ÎN CONFORMITATE CU PUTEREA LOR DE ÎNCĂLZIRE

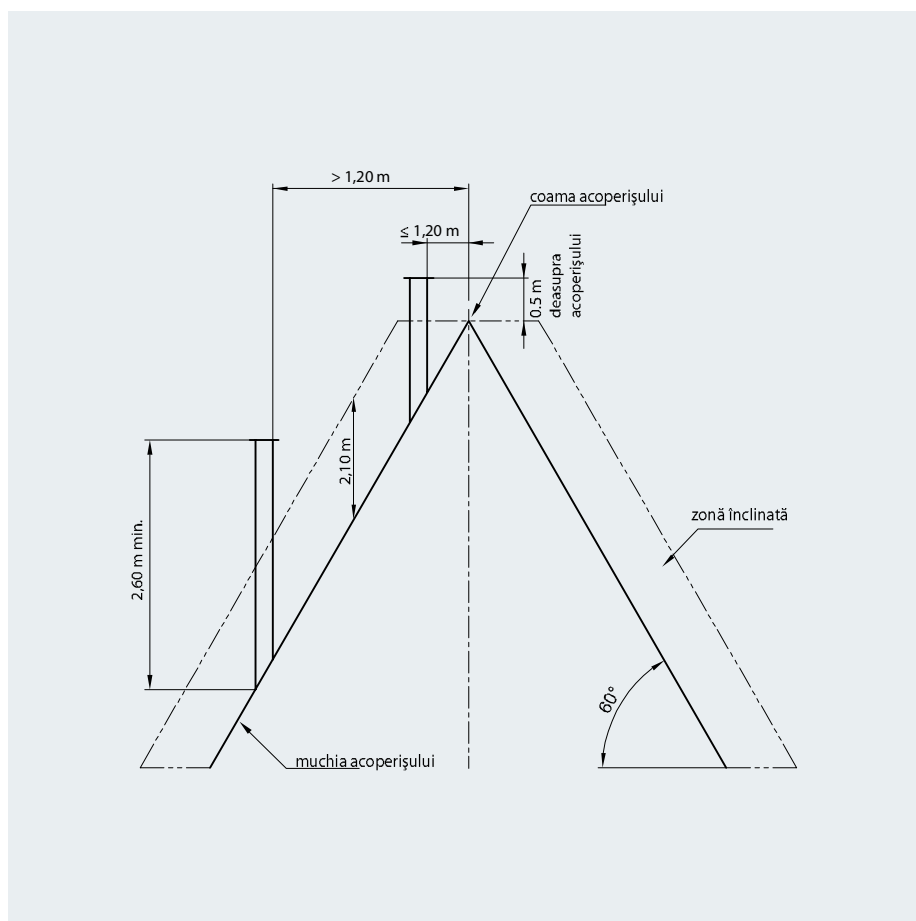
ACOPERIȘ ÎNCLINAT LA UNGHII DE 45°

În cazul în care coama acoperișului are peste 1,50 m, capacul de coș trebuie să depășească înălțimea pantei acoperișului cu min. 2 m și dacă nu este cazul, ar trebui să fie cu min. 0,5 m mai înalt decât coama acoperișului.



ACOPERIȘ ÎNCLINAT LA UNGHII DE 60°

În cazul în care coama acoperișului are peste 1,20 m, capacul de coș trebuie să depășească înălțimea pantei acoperișului cu min. 2,6 m și dacă nu este cazul, ar trebui să fie cu min. 0,5 m mai înalt decât coama acoperișului.



Sisteme și accesorii pentru sistemul de evacuare gaze arse

CALCULAREA LUNGIMILOR MAXIME ALE CONDUCTELOR DE EVACUARE GAZE ARSE

Aceasta este o metodă practică folosită pentru elaborarea mărimii țevilor folosite pentru admisia de aer și evacuarea produselor de combustie. Principiul esențial al acestei metode îl reprezintă atribuirea unui factor de rezistență pentru fiecare componentă unică ce corespunde lungimii unei țevi rectilinii (în m) din aceeași categorie de mărime. Această lungime în metri, denumită în catalog lungime echivalentă (L_{eq}) este determinată de următoarea formulă de calcul:

$$L_{eq} = \frac{\Delta P_{comp.}}{\Delta P_{tubo}} [m]$$

unde:

$\Delta P_{comp.}$
rezistența (pierderea de presiune) a componentei în condiții standard
$\Delta P_{\text{țeavă}}$
rezistența (pierderea de presiune) a țevii cu diametru prestabilit și cu lungimea de 1 metru în condiții standard.

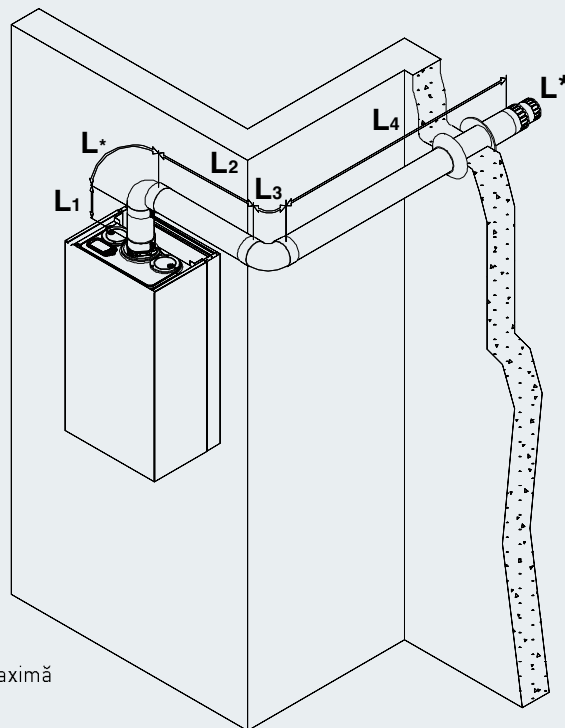
Condiții standard înseamnă un model reprezentativ al diverselor condiții de funcționare care sunt implementate, valoarea experimentală a valorilor fluxului de ieșire, temperaturile aerului/gazelor arse pentru diversele reglări ale puterii calorice.

Țevi coaxiale fixate pe perete

- L1 = 0.2 m +
- L2 = 0.5 m +
- L3 = 0.8 m +
- L4 = 0.75 m +
-
- $L_{eq\ tot} = 2.25\ m$

$$2.25 \leftarrow L\ max = 4\ m$$

L^* se consideră ca lungime maximă

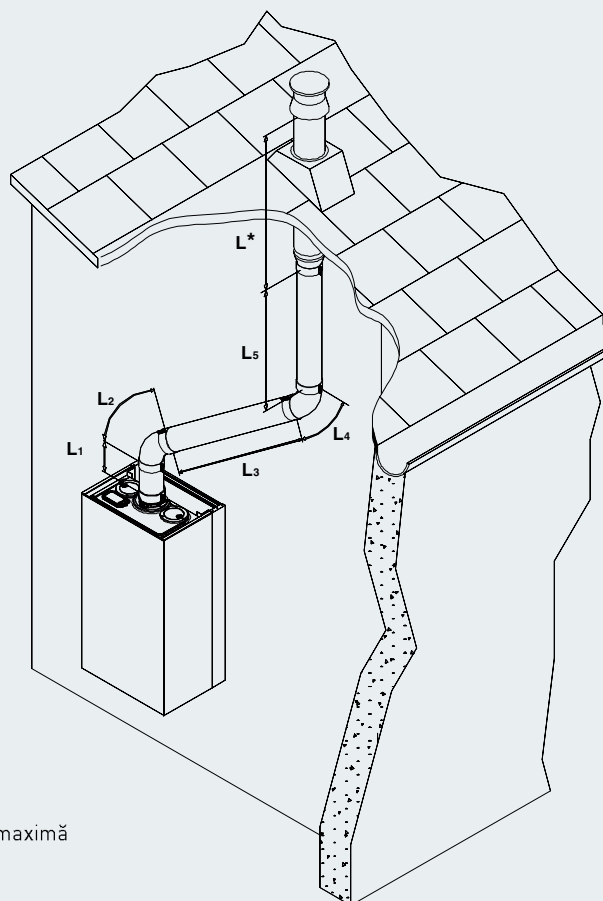


Țevi coaxiale fixate pe acoperiș

- L1 = 0.2 m +
- L2 = 0.5 m +
- L3 = 1.0 m +
- L4 = 0.5 m +
- L5 = 0.5 m +
-
- $L_{eq\ tot} = 2.70\ m$

$$2.70 \leftarrow L\ max = 4\ m$$

L^* se consideră ca lungime maximă



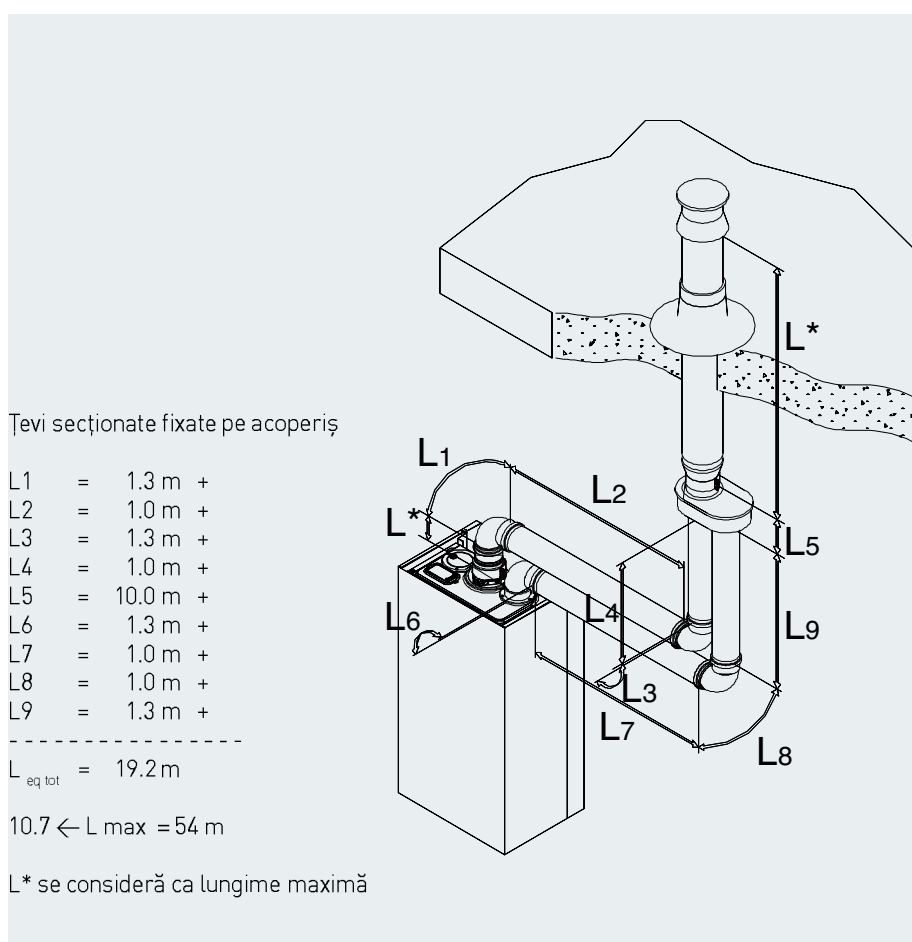
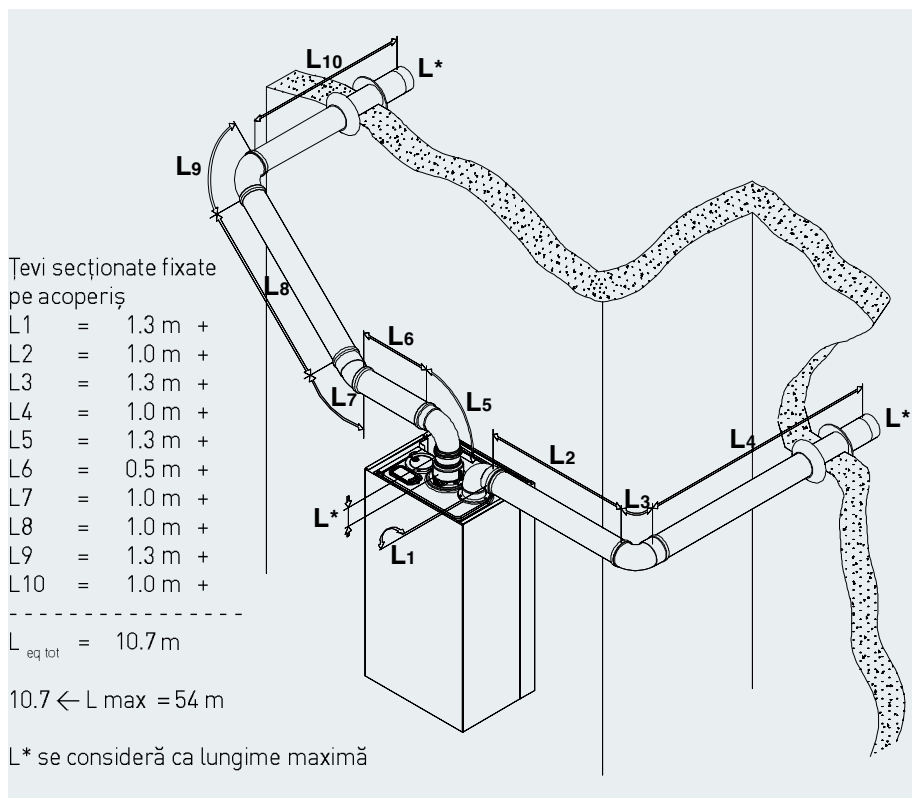
Sisteme și accesorii pentru sistem de evacuare gaze arse

CALCULAREA LUNGIMILOR MAXIME ALE CONDUCTELOR DE EVACUARE GAZE ARSE

Modelul de calcul pentru lungimea echivalentă totală:

- Planificarea sistemului de evacuare;
- Înregistrarea lungimilor țevilor rectilinii;
- Notarea valorilor lungimii echivalente pentru toate componentele;
- Calcularea valorii lungimii totale;
- Compararea acesteia cu valoarea maximă de generare.

Pentru lungimile de evacuare maxime, folosiți tabelele incluse în "Instrucțiuni pentru Instalator" manual furnizat împreună cu modelele separate de centrale.



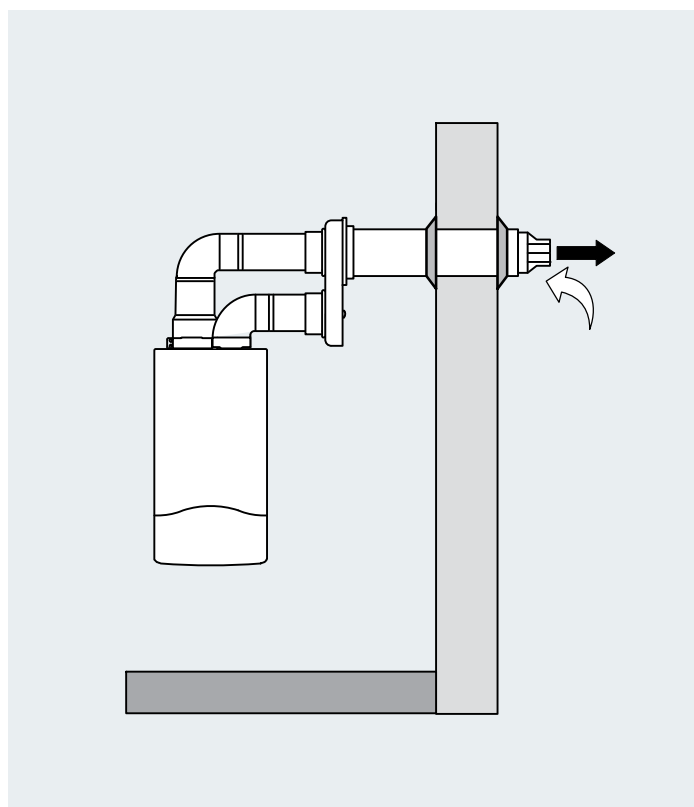
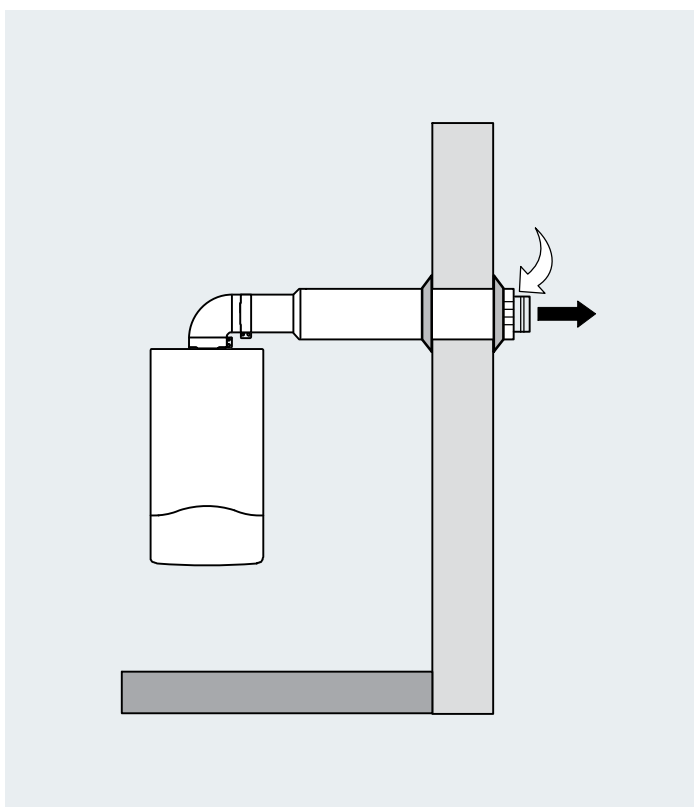
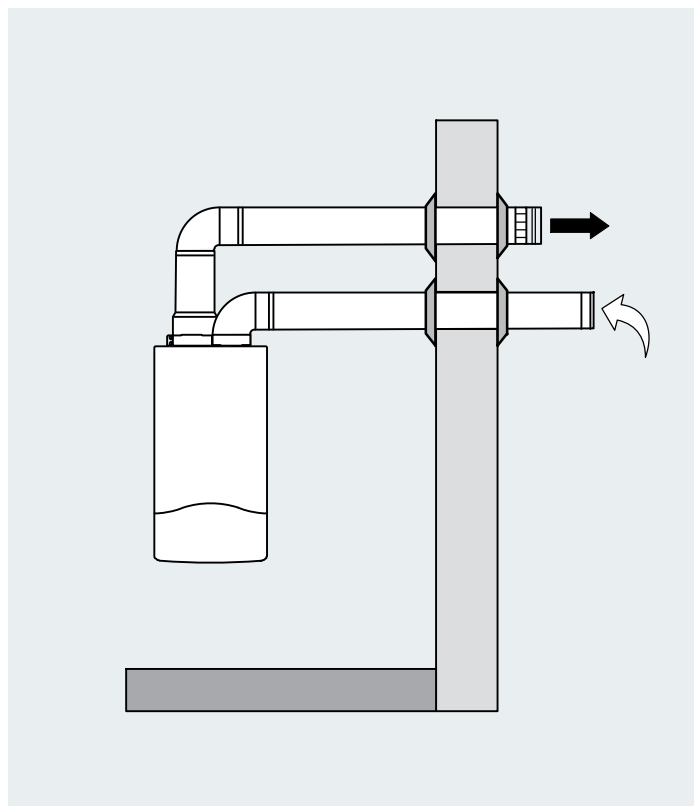
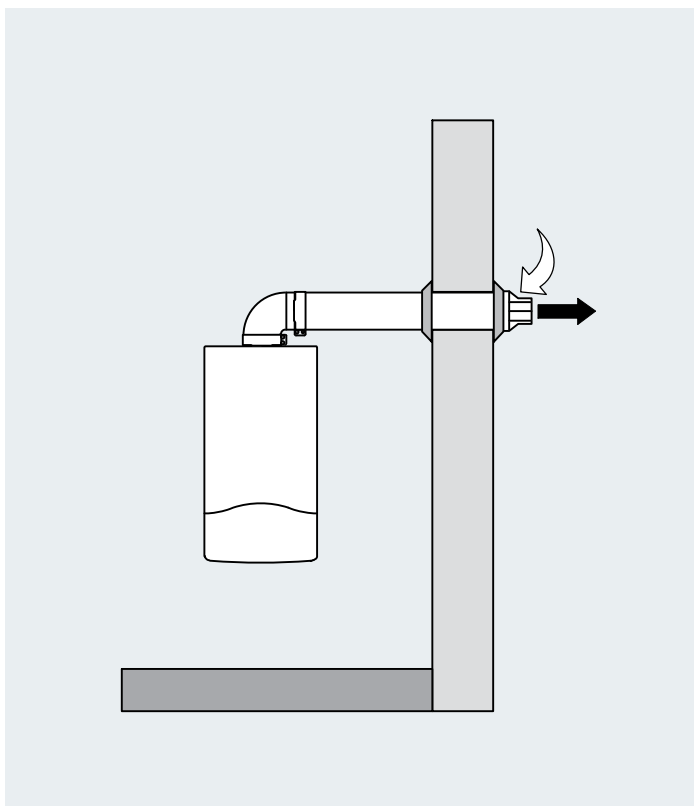
Ghid kit-uri de evacuare

Sisteme standard de admisie aer/evacuare gaze arse

SISTEME DE ADMISIE/EVACUARE AER CU ȚEVI ORIZONTALE (FIXATE PE PERETE)

CONFIGURAȚIA C12

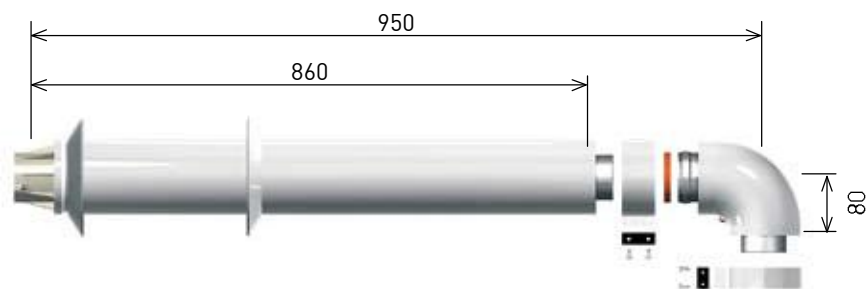
- Țeavă de evacuare a gazelor arse și de admisie aer prin peretele exterior în același domeniu de presiune



3318000

KIT DE ADMISIE/EVACUARE AER Ø 60/100 PENTRU CONDUCTE COAXIALE L 1000
(kit cu pachet unic)

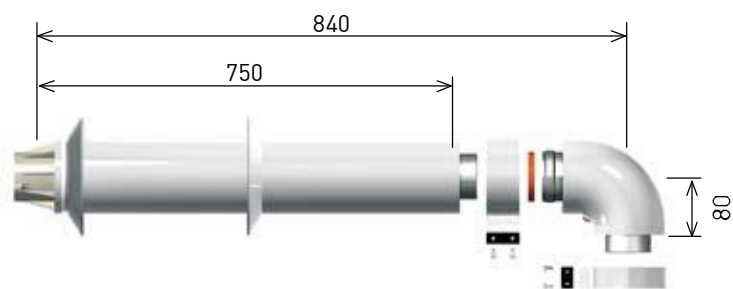
Descriere kit	L [m]
Cleme / garnituri / șuruburi	1
Cot de 90°	
Conductă coaxială L = 1 [m]	
Piesă terminală de evacuare	
Placă de acoperire perete EPDM	



3318001

KIT DE ADMISIE/EVACUARE AER Ø 60/100 PENTRU CONDUCTE COAXIALE L 750
(kit cu pachet unic)

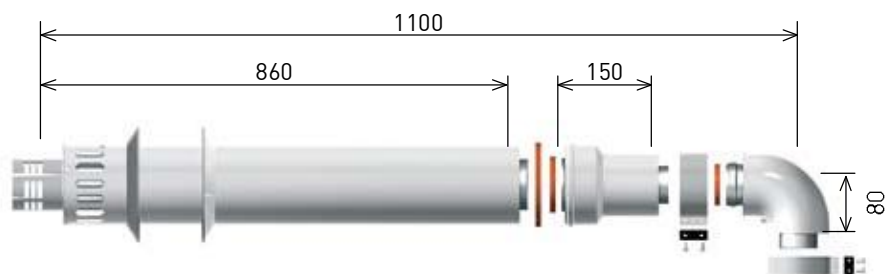
Descriere kit	L [m]
Cleme / garnituri / șuruburi	0,75
Cot de 90°	
Conductă coaxială L = 0,75 [m]	
Piesă terminală de evacuare	
Placă de acoperire perete EPDM	



3318035

KIT DE ADMISIE/EVACUARE AER Ø 80/125 PENTRU CONDUCTE COAXIALE L 1000
(kit cu pachet unic)

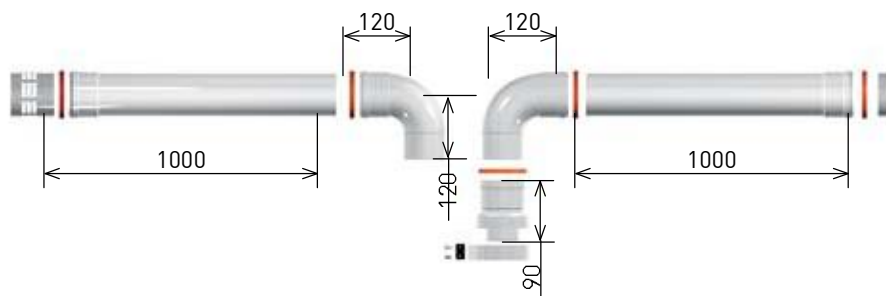
Descriere	L [m]
Cleme / garnituri / șuruburi	1
Cot de 90°	
Conductă coaxială L = 1 [m]	
Piesă terminală de evacuare	
Placă de acoperire perete EPDM	
Adaptor 60/100 - 80/125	



3318368

KIT DE ADMISIE/EVACUARE AER Ø 80 PENTRU CONDUCTE SEPARATE L 1000
(kit cu pachet unic)

Descriere	L [m]
Cleme / garnituri / șuruburi	
Cot de 90°	
Adaptor 60/100 - 80/125	
Conductă coaxială L = 1 [m]	
Piesă terminală de evacuare	
Placă de acoperire perete EPDM	

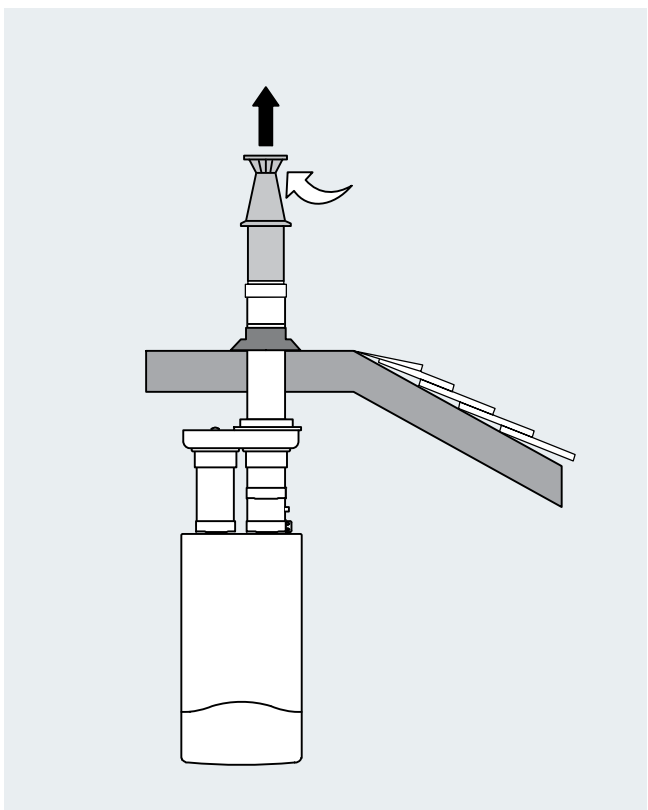
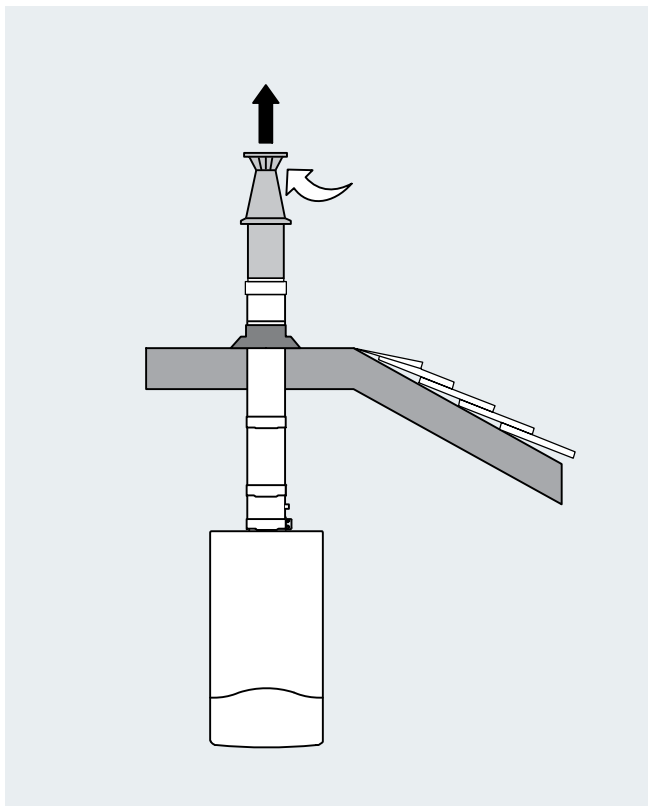


Sisteme standard de admisie/evacuare gaze arse

SISTEME DE ADMISIE/EVACUARE AER CU ȚEVI VERTICALE (FIXATE PE ACOPERIȘ)

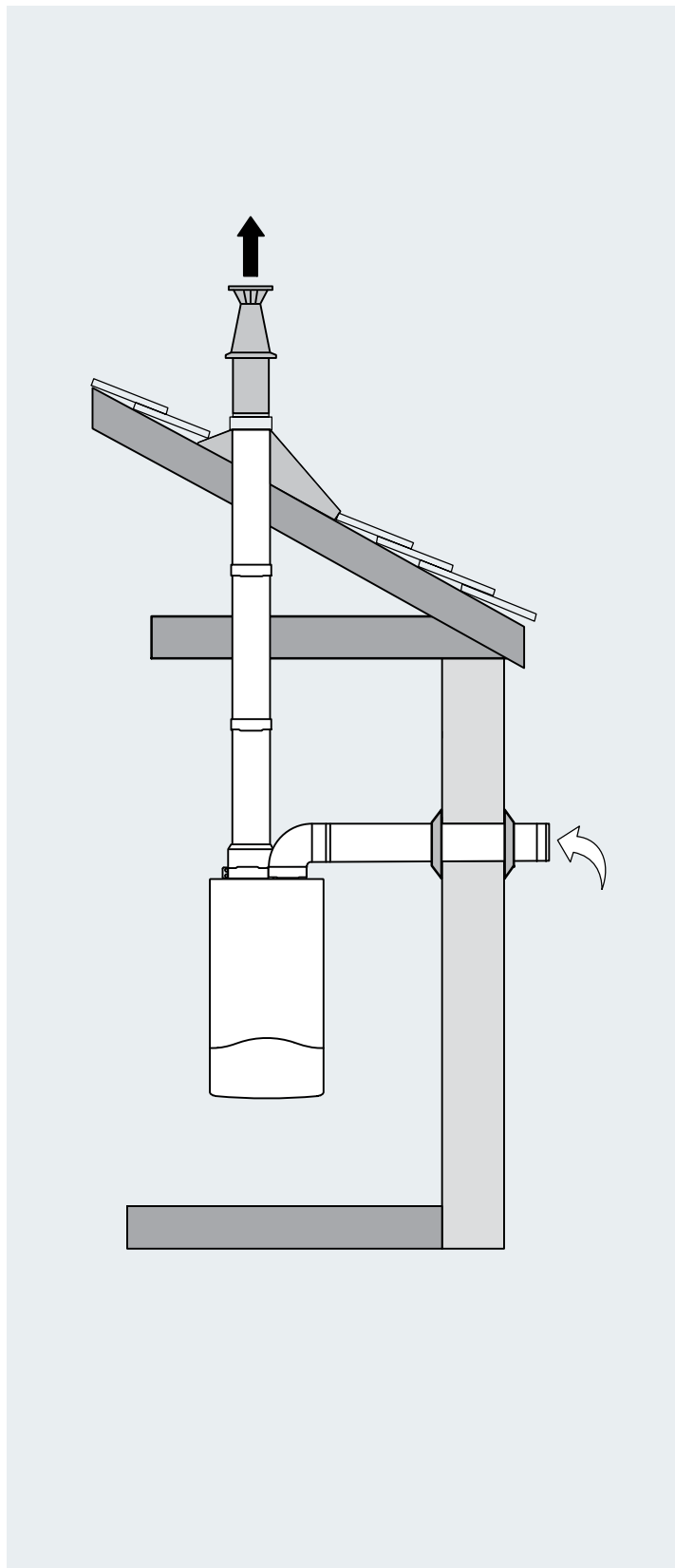
CONFIGURAȚIA C32

- Conductă de evacuare gaze arse și admisie aer din exterior la capătul de evacuare de pe acoperiș la aceeași presiune.



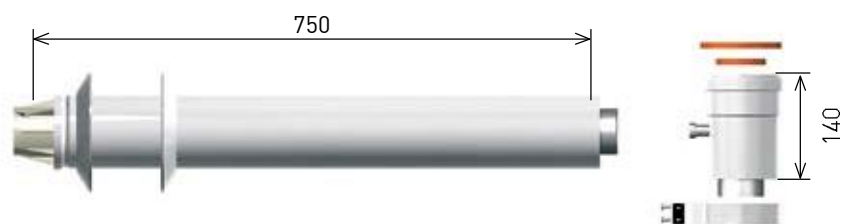
CONFIGURAȚIA C52

- Evacuare gaze arse/admisie aer din exterior în zone de presiune diferite, pentru capăt de evacuare pe acoperiș vertical.



3318002
KIT DE EVACUARE COAXIALĂ CU PUNCT DE PLECARE VERTICAL
 (kit cu pachet unic)

Descriere kit	L [m]
Cleme / garnituri / șuruburi	0,75
Punct de plecare vertical	
Conductă coaxială L = 0,75 [m]	
Piesă terminală de evacuare	
Placă de acoperire perete EPDM	



3318008
KIT DE EVACUARE CU PUNCT DE PLECARE VERTICAL
 (kit cu pachet unic)

Descriere kit	L [m]
Cleme / garnituri / șuruburi	
Punct de plecare vertical	
Colector de condensare	



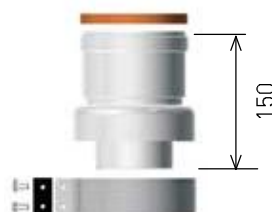
3318040
KIT DE EVACUARE CU PUNCT DE PLECARE VERTICAL
 (adaptor 60/100 - 80/125)
 (kit cu pachet unic)

Descriere kit	L [m]
Cleme / garnituri / șuruburi	
Punct de plecare vertical	
Colector de condensare	



3318367
ADAPTOR Ø 60/100 - 80 PENTRU SISTEMELE PARTAJATE
 Punct de pornire în interiorul centralei
 (kit cu pachet unic)

Descriere kit	L [m]
Cleme / garnituri / șuruburi	
Punct de plecare vertical	
Colector de condensare	



3318026
CONDUCTĂ DE INTRARE L 140 M/F

Descriere kit	L [m]
Cleme / garnituri / șuruburi	3
Punct de plecare vertical	
Colector de condensare	



Sisteme standard de admisie aer/evacuare gaze arse

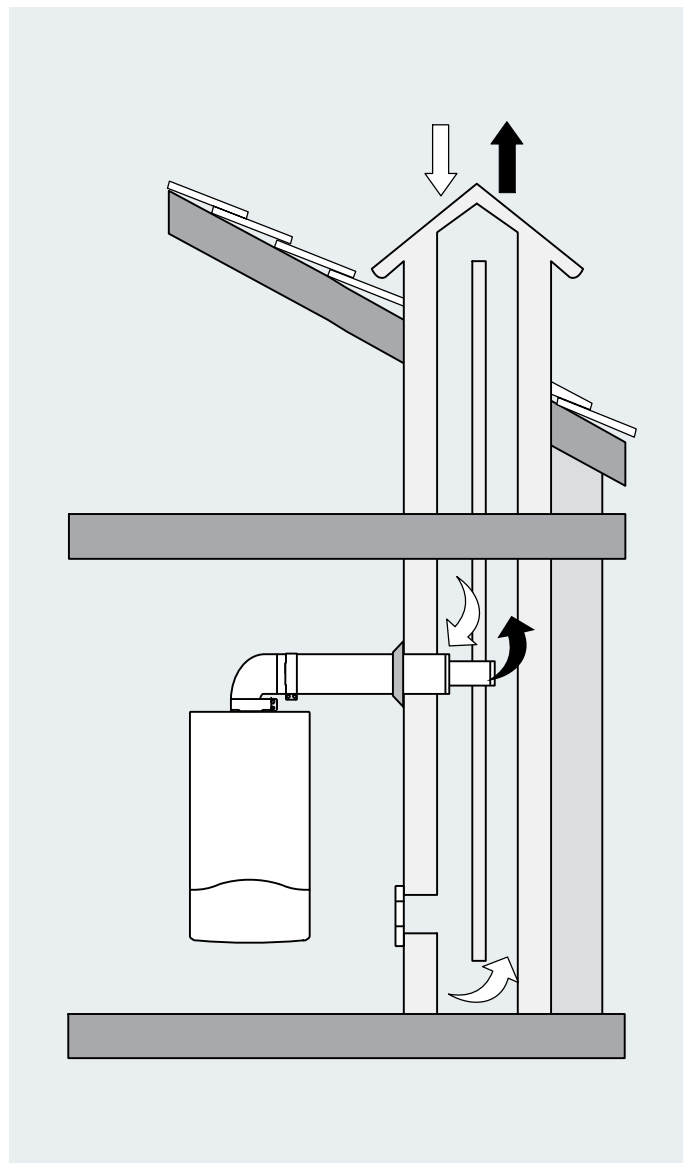
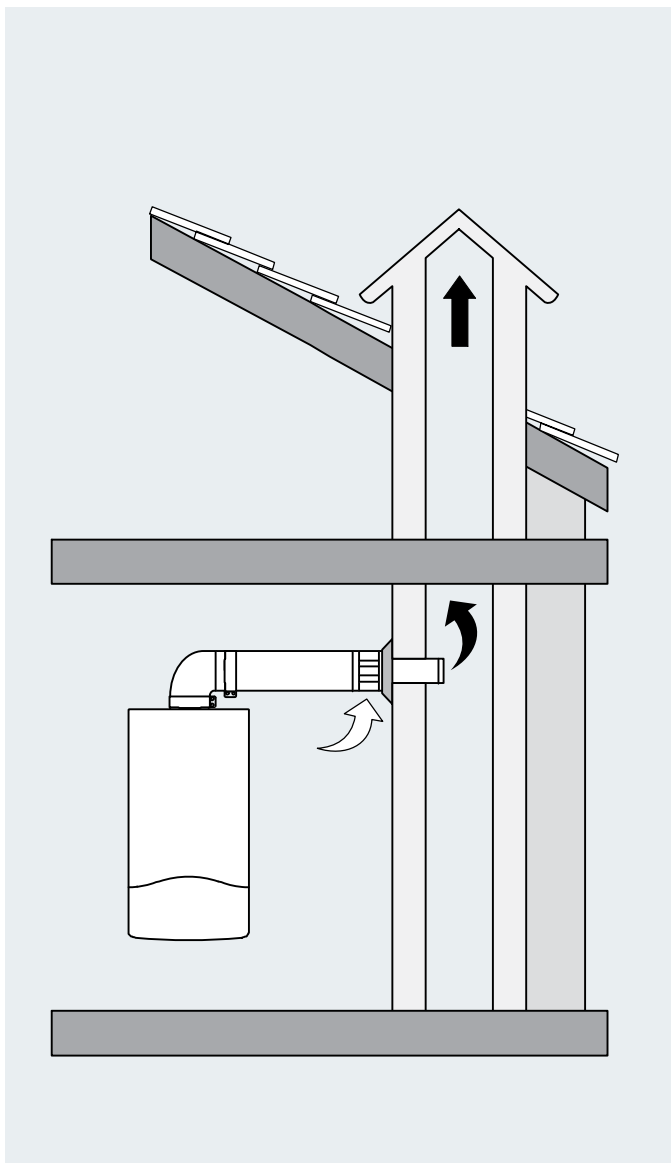
SISTEME ADMISIE AER/EVACUARE GAZE ARSE PRIN CONDUCTE DE EVACUARE GAZE ARSE

CONFIGURAȚIA B32

- Tevi separate/comune evacuare gaze arse înglobate în construcție
- Admisie de aer din încăpere

CONFIGURAȚIA C42

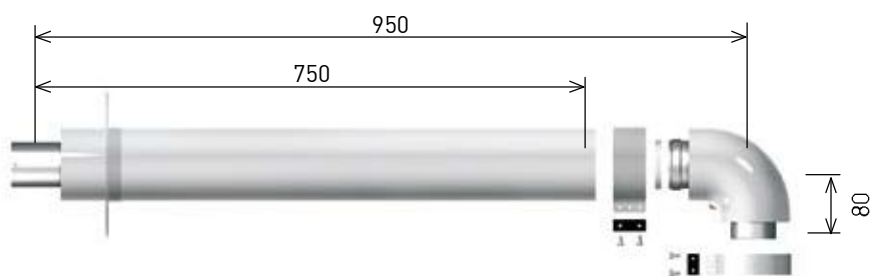
- Tevi separate/comune evacuare gaze arse și admisie aer prin sistem de conducte înglobat în clădire



3318041

ȚEVI COAXIALE Ø 60/100 PENTRU KITUL DE ȚEVI DE ADMISIE AER/EVACUARE GAZE ARSE (CONFIGURAȚIA C42)
(kit individualizat)

Descriere kit	L [m]
Cleme / etanșări / șuruburi	0,75
Cot de 90°, punct de plecare în interiorul centralei	
Țeavă coaxială L = 0.75 [m]	
Material textil pt. acoperirea peretelui și prize de prindere	



3318042

ȚEVI COAXIALE DE Ø 60/100 PENTRU KIT-ul DE ȚEVI DE ADMISIE AER/EVACUARE GAZE ARSE (CONFIGURAȚIA B32)
(kit individualizat)

Descriere kit	L [m]
Cleme / etanșări / șuruburi	0,75
Cot de 90°, punct de plecare în interiorul centralei	
Țeavă coaxială L = 0.75 [m]	
Material textil pt. acoperirea peretelui și prize de prindere	



3318043

KIT-ul CUTIEI DE CONTROL CU ȚEVI DE EVACUARE GAZE ARSE
(kit individualizat)

Descriere kit	L [m]
Etanșări / șuruburi	-
Prize de prindere	

3318044

ROBINET ÎN T F/F Ø 80 CU ȚEAVĂ DE SCURGERE CONDENS CU SIFON INCLUS (CONFIGURARE CU EVACUARE GAZE ARSE PRIN CONDUCTE)
(kit individualizat)

Descriere kit	L [m]
Consolă reglabilă	4
Prize de prindere	
Țeavă de scurgere condens	



3318045

BUCȘĂ RADIALĂ DE CENTRARE DIN OȚEL INOX (CONFIGURARE CU EVACUARE GAZE ARSE PRIN CONDUCTĂ)
(kit individualizat)



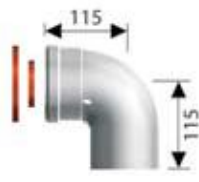
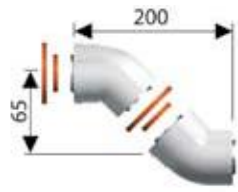
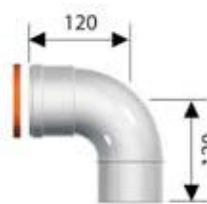
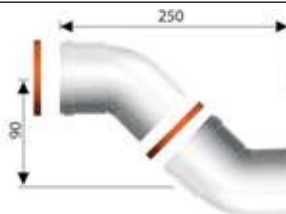

3318046

OPRITOR DE FIXARE A ȚEVII DIN OȚEL INOX (CONFIGURARE CU EVACUARE GAZE ARSE PRIN CONDUCTĂ)
(kit individualizat)

Ghid kit-uri de evacuare

Sisteme standard de admisie aer/evacuare gaze arse

COMPONENTE PENTRU SISTEMELE DE ADMISIE/EVACUARE AER

DESCRIERE COMPONENTE	CANT.	COD	L [m]	
	COT COAXIAL M/F 90° \varnothing 60/100	1	3318003	0,8
	COT COAXIAL M/F 90° \varnothing 80/125	1	3318036	1
	COT COAXIAL M/F 45° \varnothing 60/100	2	3318004	0.5
	COT COAXIAL M/F 45° \varnothing 80/125	2	3318037	0.5
	COT M/F 90° \varnothing 80 curbură mare	2	3318019	1,3
	COT M/F 90° \varnothing 80 curbură mare	20	3318021	1,3
	COT M/F 45° \varnothing 80	2	3318020	1
	EXTENSIE COAXIALĂ M/F L 1000 \varnothing 60/100 cu arc de centrare	1	3318005	1
	EXTENSIE COAXIALĂ M/F L 500 \varnothing 60/100 cu arc de centrare	1	3318006	0,5
	EXTENSIE COAXIALĂ M/F L 250 Țeavă coaxială M/F L 250 cu arc de centrare	1	3318007	0,25
	EXTENSIE COAXIALĂ M/F L 1000 \varnothing 80/125 cu arc de centrare	1	3318038	1
	EXTENSIE COAXIALĂ M/F L 500 \varnothing 80/125 cu arc de centrare	1	3318039	0,5
	EXTENSIE SEGMENTATĂ M/F L 2000 \varnothing 80	1	3318022	2
	EXTENSIE SEGMENTATĂ M/F L 1000 \varnothing 80	1	3318023	1
	EXTENSIE SEGMENTATĂ M/F L 1000 \varnothing 80	10	3318024	1
EXTENSIE SEGMENTATĂ M/F L 500 \varnothing 80	10	3318025	0,5	
	INSPECȚIE COAXIALĂ \varnothing 60/100	1	3318382	
	INSPECȚIE COAXIALĂ \varnothing 80/125	1	3318383	
	Conductă \varnothing 80	1	3318384	

Sisteme standard de admisie a aerului/evacuare a gazelor de ardere

COMPONENTE PENTRU SISTEMELE DE ASPIRARE A AERULUI/EVACUARE

DESCRIEREA COMPONENTELOR		CANT.	COD	L [m]
	KIT PLACĂ DE FIXARE PE PERETE Placă reglabilă de fixare pe perete \varnothing 80-125 cu ancore de prindere	3	3318015	
	PLACĂ DE ACOPERIRE A PERETELUI \varnothing 100 mm PENTRU placa de acoperire a peretelui EPDM CU EVACUARE COAXIALĂ	1	3318016	
	RACORD DE TRANSFER \varnothing 80/125 – evacuare fixată pe acoperiș 80	1	3318029	
	RACORD DE TRANSFER \varnothing 80/125 – evacuare fixată pe acoperiș 80+80	1	3318030	
	TRANSPORTOR Intrare \varnothing 80/80 M/M și ieșire \varnothing 60/100 M	1	3318033	10
	SEPARATOR Separator cu intrare 60/100 M/F și ieșire 80/80 F/F Clemă cu garnitură și șuruburi de fixare	1	3318034	10
	PIESĂ TERMINALĂ DE EVACUARE \varnothing 80 DIN OȚEL INOXIDABIL Șuruburi de fixare	1	3318027	
	PIESĂ TERMINALĂ DE EVACUARE \varnothing 80 DIN OȚEL INOXIDABIL Șuruburi de fixare	1	3318028	

Ghid kit-uri de evacuare

Sisteme standard de admisie aer/evacuare

COMPONENTELE PENTRU SISTEMELE DE ADMISIE/EVACUARE AER

DESCRIERE COMPONENTE		CANT.	COD	L [m]	
	ACOPERIȘ ÎN PANTĂ 12° - 40° pentru acoperișuri cu mantă de plumb	NEGRU	1	3318009	
		ROȘU	1	3318010	
	ACOPERIȘ PLAT PENTRU CONDUCTE DE EVACUARE	NEGRU	1	3318011	
		ROȘU	1	3318012	
	Kit de evacuare pentru acoperiș cu terminație Kit de acoperiș \varnothing 80/125 complet cu bucsă conică \varnothing 60/100	NEGRU	1	3318013	
		ROȘU	1	3318014	
	\varnothing 80 PIESĂ FINALĂ PENTRU ACOPERIȘ PLAT	NEGRU	1	3318031	
	Kit reducție pentru încălzitor de apă instant Kit de evacuare coaxial \varnothing 60/90 - 60/100		1	706483	



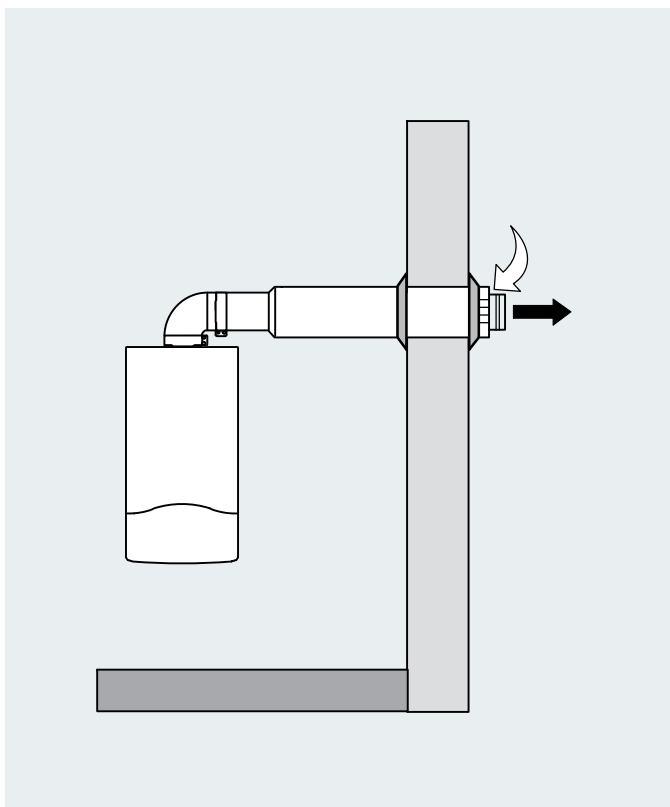
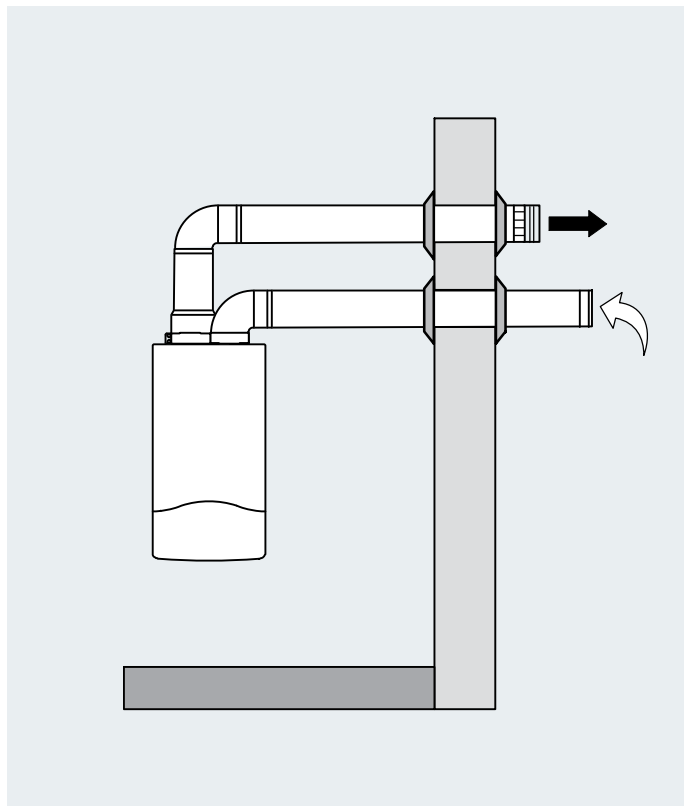
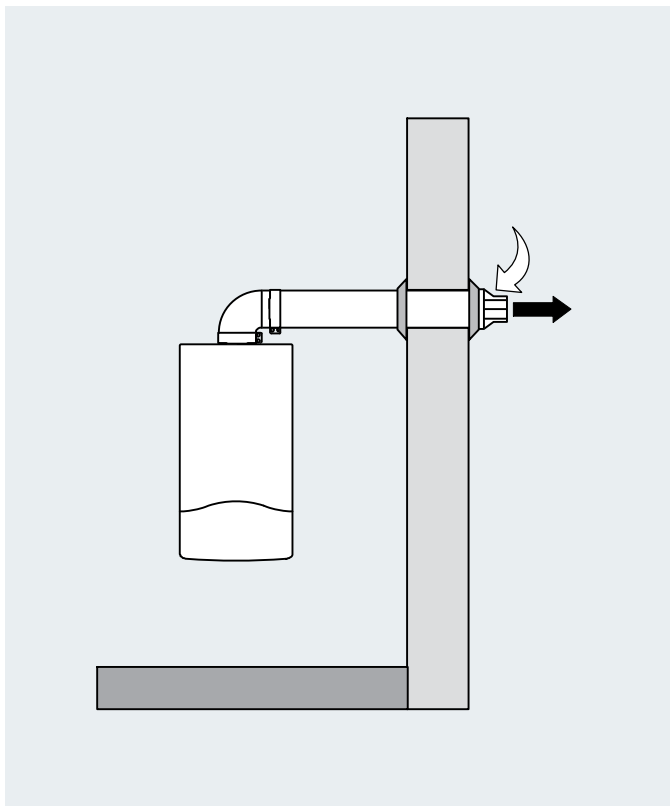
Ghid kit-uri de evacuare

Sisteme admisie aer/evacuare gaze pentru centralele în condensare

SISTEME DE ADMISIE / EVACUARE CU ȚEVI ORIZONTALE (FIXATE PE PERETE)

CONFIGURARE C13

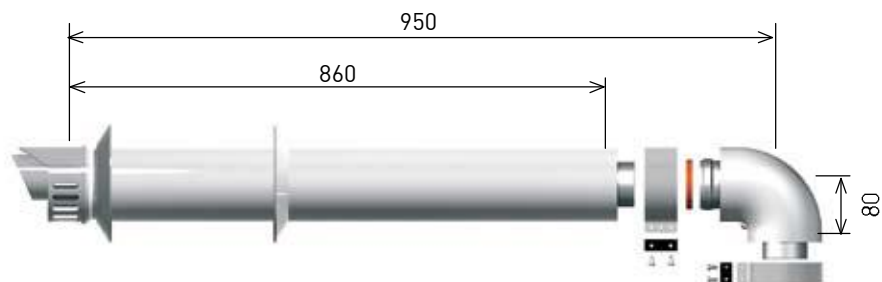
- Evacuare fum și țevă absorbție aer prin peretele extern la același nivel de presiune.



3318073

KIT DE ASPIRARE/EVACUARE AER Ø 60/100 PENTRU CONDUCTE COAXIALE L 1000
(kit cu pachet unic)

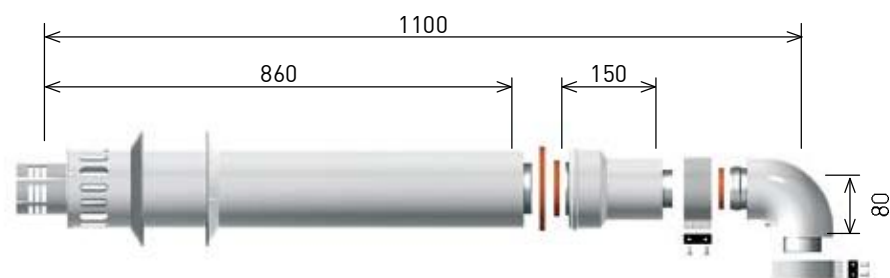
Descriere kit	L [m]
Cleme / garnituri / șuruburi	1
Cot de 90°	
Conductă coaxială L = 1 [m]	
Piesă terminală de evacuare	
Placă de acoperire perete EPDM	



3318090

KIT DE ASPIRARE/EVACUARE AER Ø 80/125 PENTRU CONDUCTE COAXIALE L 1000
(kit cu pachet unic)

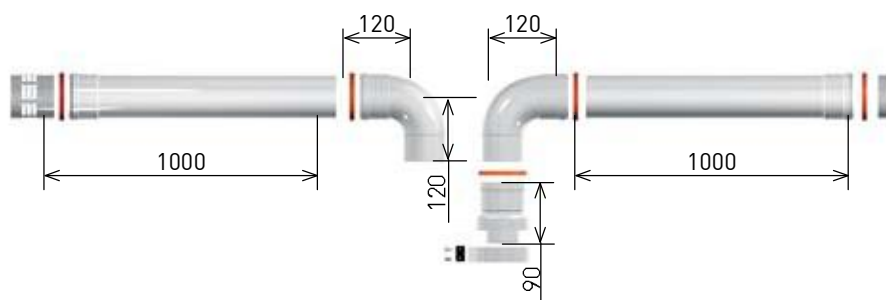
Descriere	L [m]
Cleme / garnituri / șuruburi	1
Cot 90° Ø 60/100	
Conductă coaxială L = 1 [m]	
Piesă terminală de evacuare	
Placă de acoperire perete EPDM	
Adaptor 60/100 - 80/125	



3318083

KIT DE ASPIRARE/EVACUARE AER PENTRU CONDUCTE SEPARATE Ø 80
(kit cu pachet unic)

Descriere	L [m]
Cleme / garnituri / șuruburi	
2 coturi 90°	
Adaptor 60/100 - 80/125	
2 conducte M/F L = 1 [m]	
Piesă terminală de evacuare	



3318370

KIT ÎNCOPORAT DE ASPIRARE/EVACUARE AER PENTRU CONDUCTE SEPARATE Ø 80
(kit cu pachet unic)

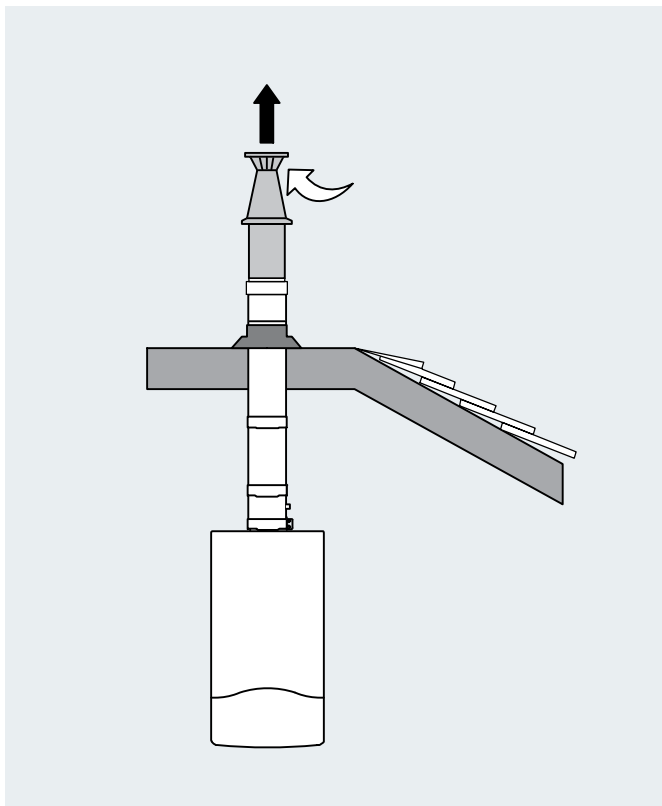
Descriere	L [m]
Cleme / garnituri / șuruburi	
2 coturi 90°	
Adaptor 60/100 - 80	
2 conducte de intrare cu cuplaj	



Sisteme de admisie aer/evacuare gaze pentru centralele în condensare SISTEME DE ADMISIE/ EVACUARE CU ȚEVI VERTICALE (FIXARE PE ACOPERIȘ)

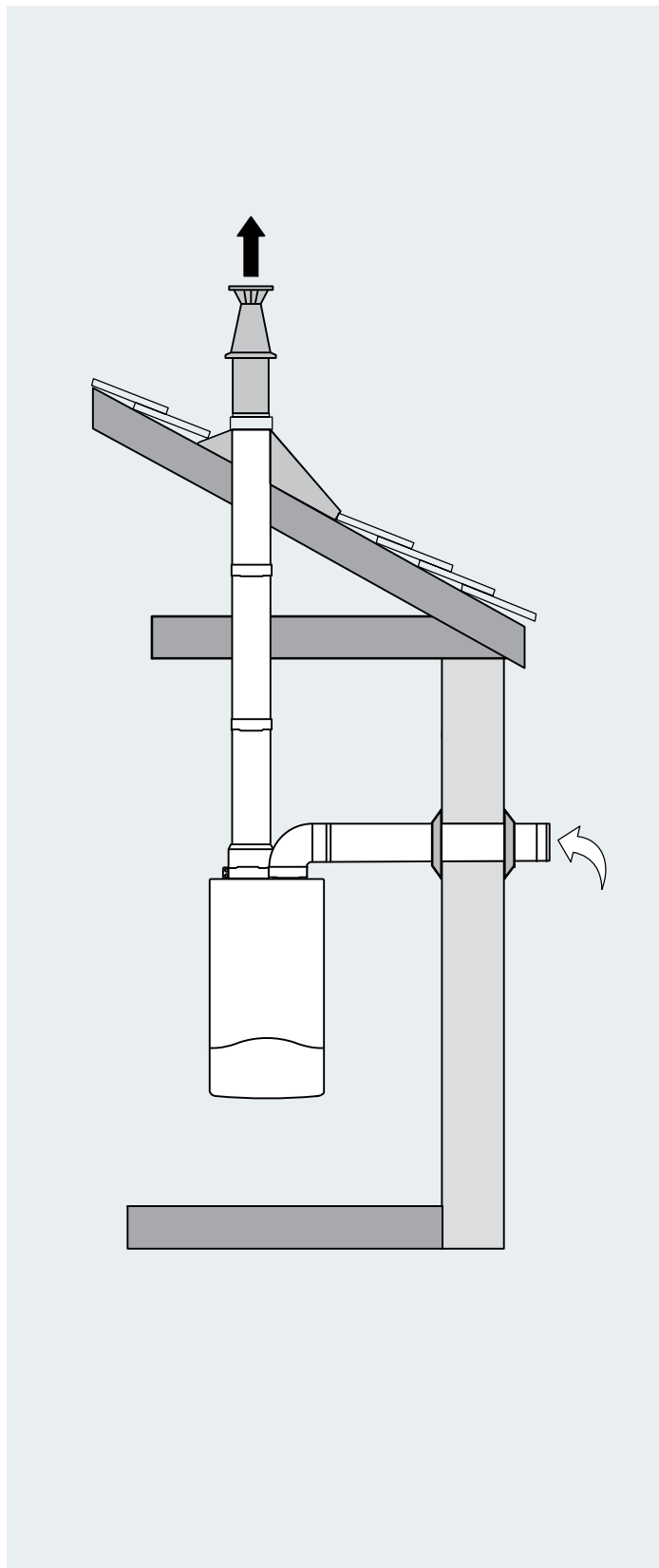
CONFIGURARE C33

- Evacuare fum și țevă absorbție aer din exterior cu piesa finală pentru acoperiș la același nivel de presiune.



CONFIGURARE C53

- Evacuare fum și țevă absorbție aer din exterior cu piesa finală acoperiș la diferite niveluri de presiune.



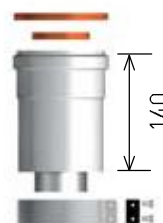
3318074
KIT PUNCT DE INTRARE VERTICAL L 1000 CU EVACUARE COAXIALĂ Ø 60/100
 (kit cu pachet unic)

Descriere kit	L [m]
Cleme / garnituri / șuruburi	0,75
Punct de plecare vertical	
Conductă coaxială L = 0.75 [m]	
Piesă terminală de evacuare	
Placă de acoperire perete EPDM	



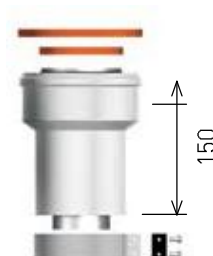
3318079
KIT DE EVACUARE CU PUNCT DE PLECARE VERTICAL Ø 60/100
 (kit cu pachet unic)

Descriere kit	L [m]
Cleme / garnituri / șuruburi	
Punct de plecare vertical	



3318090
KIT PUNCT DE PLECARE VERTICAL Ø 60/100 80/125
 (kit cu pachet unic)

Descriere kit	L [m]
Cleme / garnituri / șuruburi	
Punct de plecare vertical	



3318369
RACORD DE TRANSFER Ø 60/100 - 80 PENTRU SISTEMELE PARTAJATE
 Punct de pornire în interiorul centralei
 (kit cu pachet unic)

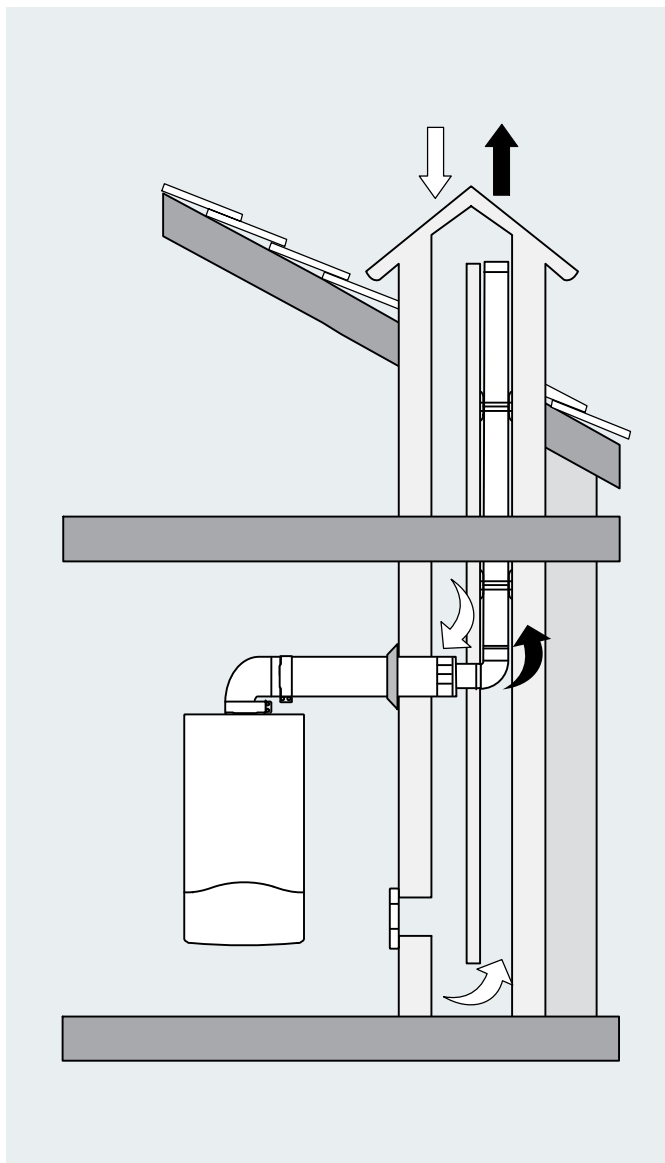
Descriere kit	L [m]
Cleme / garnituri / șuruburi	
Punct de plecare vertical	



Sisteme de admisie aer/gaze pentru centralele în condensare SISTEME TUBULARE DE ADMISIE/EVACUARE

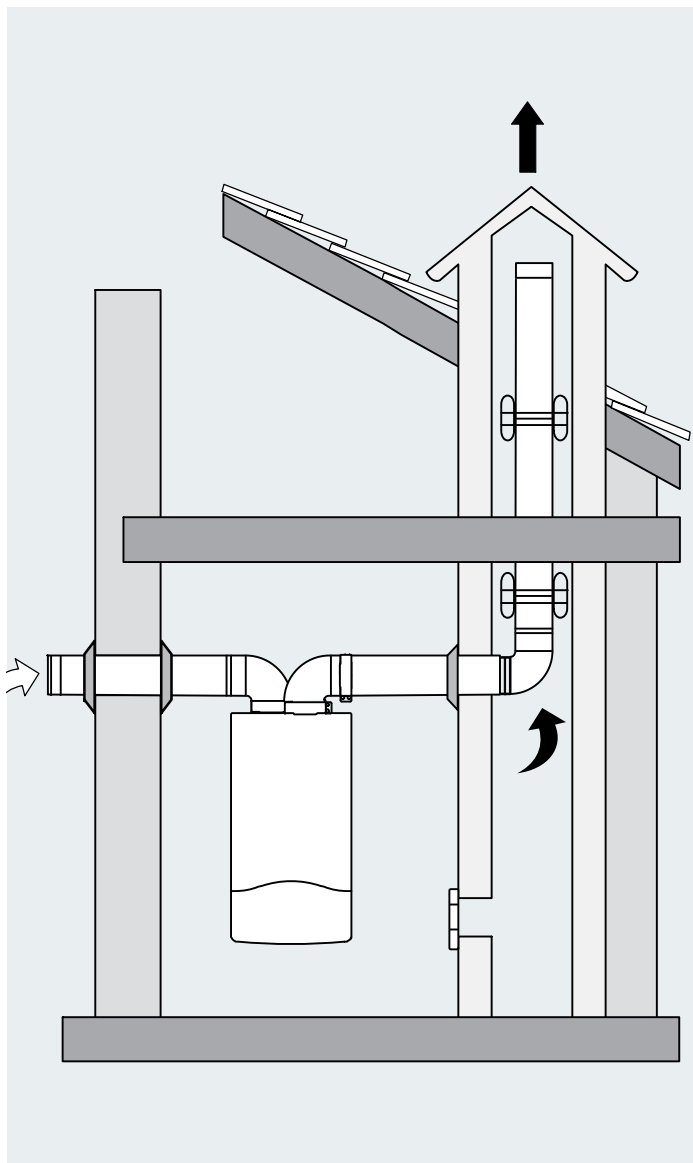
CONFIGURARE C42

- Evacuare fum prin sistem tubular integrat în clădire
- Tubulatură evacuare fum



CONFIGURARE C82

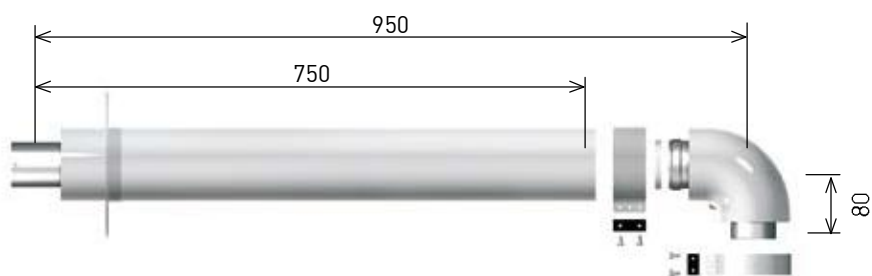
- Absorbție aer din exteriorul clădirii
- Evacuare fum prin tubulatura de evacuare a fumului
- Tubulatură evacuare



3318097

KIT ADMISIE/EVACUARE AER PRIN TUBULATURA COAXIALĂ DE EVACUARE GAZ Ø 60/100
(CONFIGURARE C42)
(kit individualizat)

Descriere kit	L [m]
Clemă/ etanșor / șuruburi	0,75
Cot 90° punct plecare din interiorul centralei	
Țeavă coaxială L = 0.75 [m]	
Flanșă acoperire perete și colier prindere	



3318096

KIT ADMISIE/EVACUARE AER PRIN TUBULATURA COAXIALĂ DE EVACUARE GAZ Ø 60/100
(CONFIGURARE B32)
(kit individualizat)

Descriere kit	L [m]
Clemă/ etanșor / șuruburi	0,75
Cot 90° punct plecare din interiorul centralei	
Țeavă coaxială L = 0.75 [m]	
Flanșă acoperire perete și colier prindere	



3318098

COT Ø 80 M/F CU SUPPORT
(CONFIGURARE CU TUBULATURA EVACUARE GAZ)
(kit individualizat)

Descriere kit	L [m]
Cot tubulatură	0,5
Colier prindere	



3318104

COT Ø 60 M/F CU SUPPORT
(CONFIGURARE CU TUBULATURA EVACUARE GAZ)
(kit individualizat)

Descriere kit	L [m]
Cot tubulatură	
Colier prindere	

3318105

ȚEAVĂ Ø 60 M/F L 1000
(CONFIGURARE CU TUBULATURA EVACUARE GAZ)
(kit individualizat)

Descriere kit	L [m]
Țeavă MF Ø 60	1



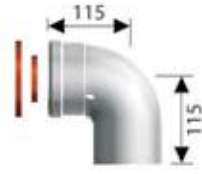
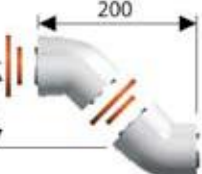
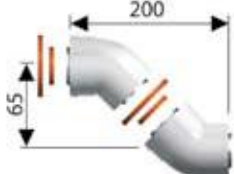





Ghid kit-uri de evacuare

Sisteme de admisie aer/evacuare gaze pentru centralele în condensare COMPONENTE PENTRU SISTEMELE TUBULARE DE AER

DESCRIERE COMPONENTE	CANT.	COD	L [m]
	1	3318099	-
	1	3318100	
	5	3318101	
	1	3318103	
	1	3318109	
	1	3318045	
	1	3318046	
	1	3318043	

Sisteme de admisie aer/evacuare gaze pentru centralele în condensare

COMPONENTE PENTRU SISTEMELE TUBULARE DE ABSORBȚIE AER/ EVACUARE

DESCRIERE COMPONENTE	CANT.	COD	L [m]	
	1	3318075	0,8	
	1	3318091	0,8	
	2	3318076	0.5	
	2	3318092	0.5	
	2	3318084	1,3	
	2	3318085	1	
	EXTENSIE COAXIALĂ M/F L 1000 ø 60/100 în Al/PPS cu arc de centrare	1	3318077	1
	EXTENSIE COAXIALĂ M/F L 500 ø 60/100 în Al/PPS cu arc de centrare	1	3318078	0,5
	EXTENSIE COAXIALĂ M/F L 1000 ø 80/317.50 cm AL/PPS cu arc de centrare	1	3318093	1
	EXTENSIE COAXIALĂ M/F L 500 ø 80/317.50 cm AL/PPS cu arc de centrare	1	3318094	0,5
	EXTENSIE SEGMENTATĂ M/F L 1000 ø 80	1	3318086	1
	EXTENSIE SEGMENTATĂ M/F L 500 ø 80	10	3318087	0,5
	INSPECȚIE COAXIALĂ ø 60/100	1	3318391	
	INSPECȚIE COAXIALĂ ø 80/125	1	3318392	
	ȚEAVĂ BI CU INSPECȚIE ø 80	1	3318393	
	KIT DE FIXARE CONSOLĂ PE PERETE, consolă reglabilă de fixare pe perete ø 80-125 completată cu prize prindere	3	3318015	

Ghid kit-uri de evacuare

Sisteme de admisie aer/evacuare gaze pentru centralele în condensare COMPONENTE PENTRU SISTEMELE TUBULARE DE ABSORBȚIE AER/ EVACUARE GAZ

DESCRIERE COMPONENTE	CANT.	COD	L [m]	
	GARNITURĂ DE PERETE $\varnothing 100$ ÎN EPDM pentru evacuare coaxială	1	3318016	
	GARNITURĂ DE PERETE $\varnothing 80$ ÎN EPDM pentru evacuare separată	1	3318032	
	AJUSTAJ INTERMEDIAR $\varnothing 80/125 - 80$ țeavă de evacuare fixată pe acoperiș	1	3318088	
	AJUSTAJ INTERMEDIAR $\varnothing 80/125 - 80+80$ țeavă de evacuare fixată pe acoperiș (AL/PPS)	1	3318089	
	TERMINAȚIE ȚEAVĂ DIN OȚEL INOX $\varnothing 80$ cu șuruburi de prindere	1	3318027	
	TERMINAȚIE ȚEAVĂ $\varnothing 80$ din plastic cu șuruburi de prindere	1	3318028	
	ACOPERIȘ ÎN PANTĂ $12^\circ - 40^\circ$ pentru acoperișuri cu mantă de plumb	NEGRU	1	3318009
	ACOPERIȘ ÎN PANTĂ $12^\circ - 40^\circ$ pentru acoperișuri cu mantă de plumb	ROȘU		3318010
	ACOPERIȘ PLAT	NEGRU	1	3318011
		ROȘU		3318012
	Kit de evacuare pentru acoperiș cu terminație Kit de acoperiș $\varnothing 80/125$ complet cu bucsă conică $\varnothing 60/100$	NEGRU	1	3318080
		ROȘU		3318081
	PIESĂ DE CAPĂT $\varnothing 80$ PENTRU ACOPERIȘ PLAT	NEGRU	1	3318031